

## 第2回平成の雪合戦 スコア表

### (一般の部)

#### 第3ブロック

※○:勝ち、×負け

チーム名	パラレルクラブ	祖父斗栗～夢	ウエスタンSC	鉄腕ポパイ	勝	負	ポイント	順位
1 パラレルクラブ		M-1:○	M-13:○	M-19:×	2	1	30	2
2 祖父斗栗～夢	M-1:×		M-5:○	M-15:○	2	1	43	1
3 ウエスタンSC	M-13:×	M-5:×		M-9:○	1	2	32	3
4 鉄腕ポパイ	M-19:○	M-15:×	M-9:×		1	2	20	4

#### 第4ブロック

※○:勝ち、×負け

チーム名	いい球!いい革!	ハモハンキンポー	もっと聞き隊	チーム マルマツ	勝	負	ポイント	順位
5 いい球!いい革!		M-2:○	M-14:○	M-20:×	2	1	50	2
6 ハモハンキンポー	M-2:×		M-6:○	M-16:×	1	2	20	3
7 もっと聞き隊	M-14:×	M-6:×		M-10:×	0	3	10	4
8 チーム マルマツ	M-20:○	M-16:○	M-10:○		3	0	60	1

#### 第5ブロック

※○:勝ち、×負け

チーム名	新吉田バンビーズ+	白岩 base stars★	考えて買ったら本革だった	勝	負	ポイント	順位
9 新吉田バンビーズ+		M-3:×	M-17:○	1	1	32	1
10 白岩 base stars★	M-3:○		M-8:×	1	1	12	3
11 考えて買ったら本革だった	M-17:×	M-8:○		1	1	20	2

#### 第6ブロック

※○:勝ち、×負け

チーム名	チーム草食男子	チームハンター	YEEショットガンズ	勝	負	ポイント	順位
12 チーム草食男子		M-4:×	M-18:×	0	2	20	3
13 チームハンター	M-4:○		M-11:○	2	0	40	1
14 YEEショットガンズ	M-18:○	M-11:×		1	1	20	2

#### 第7ブロック

※○:勝ち、×負け

チーム名	ミドリホクヨー	YKスナイパーズ	AKB農計10	勝	負	ポイント	順位
15 ミドリホクヨー		M-7:○	M-21:×	1	1	13	2
16 YKスナイパーズ	M-7:×		M-12:×	0	2	2	3
17 AKB農計10	M-21:○	M-12:○		2	0	40	1

○決勝トーナメント(3位は勝ちセットから負けセットを引いた数、得点差で決めます。)

M-22

※○:勝ち、×負け

チーム名	新吉田バンビーズ+	チームハンター	勝セット	負セット	ポイント
1 新吉田バンビーズ+		M-22:○	2	1	14
2 チームハンター	M-22:×		1	2	12

M-23

※○:勝ち、×負け

チーム名	祖父斗栗～夢	チーム マルマツ	勝セット	負セット	ポイント
5 祖父斗栗～夢		M-23:×	0	2	2
6 チーム マルマツ	M-23:○		2	3	13

M-24

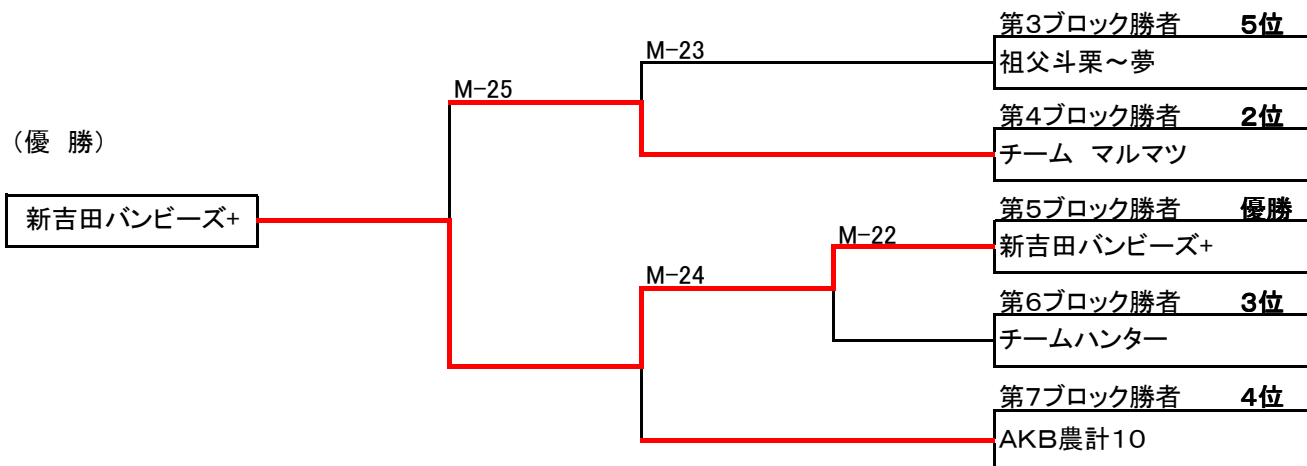
※○:勝ち、×負け

チーム名	新吉田バンビーズ+	AKB農計10	勝	負	ポイント
9 新吉田バンビーズ+		M-24:○	2	0	11
10 AKB農計10	M-24:×		0	2	2

M-25

※○:勝ち、×負け

チーム名	チーム マルマツ	新吉田バンビーズ+	勝セット	負セット	ポイント
12 チーム マルマツ		M-25:×	0	2	2
13 新吉田バンビーズ+	M-25:○		2	0	16



(3位以下順位について)

- ・3位以下は得点ポイントで決定するため、12ポイント取得のチームハンターが3位。
- ・祖父斗栗～夢とAKB農計10は2ポイントで同点、VS(ビクトリースロー)により決定。(AKB農計10の不戦勝)